

SinE系列静止无功发生器

低功耗 | 安装灵活 | 功能多样



机型特点

- ① 适用机架式/壁挂式/立式等多种安装类型;
- ② 可灵活搭配组柜, 便携安装, 模块化设计, 支持智能化并机;
- ③ 内部关键器件选型裕量大, 耐冲击性强。

并联接入, 不带来新的隐患, 不影响供电安全

SinE系列静止无功发生器技术数据和规格

SVG 电气规格

额定电压 (V)	200	400	480	690	800
输入电压范围	±20%	±20%	320-500V	-20%~+10%	-20%~+850V
单模块容量 (kVar)	25、50、75	35、50、75、100、150		120	120
频率(Hz)	50/60 (±10%)				
谐波滤除能力	具备				
CT安装方式	开环或闭环				
响应时间(ms)	<5				
线制	三相三线/三相四线				
过载能力	110%额定电流时能连续运行, 120%额定电流时运行1min				
电路拓扑	三电平拓扑				
开关频率(kHz)	20				
并机数量	≤20个模块并机				
冗余	任何单元都可以成为独立的单元				
效率	≥97.5%				
目标功率因数	-1 ... +1				
谐波补偿	可提供				
不平衡补偿	可提供				

显示功能

显示 1.8/4.3/7英寸屏幕 (可选)

通讯

通讯接口 RS485
CAN协议, RJ45接口, 用于模块之间的通信

常规参数

噪音等级(dB)	< 56最大到 <69 (根据模块或负载条件)
海拔高度(m)	> 2000m时降额使用
环境温度(°C)	工作温度: -35°C~60°C, 55°C以上降额使用
湿度	储存温度: -45°C~70°C 5%~95%RH, 无冷凝
防护等级	IP20
一般结构和安全问题	EN 62477-1(2012), EN 61439-1 (2011)
EMC	EN/IEC 61000-6-4, A类
认证	CE, CQC



应用灵活

同时具备无功、谐波、三相不平衡等补偿模式, 且优先级可选, 分配比例可调



适用性强

支持控制国内主流智能电容器投切



无功补偿

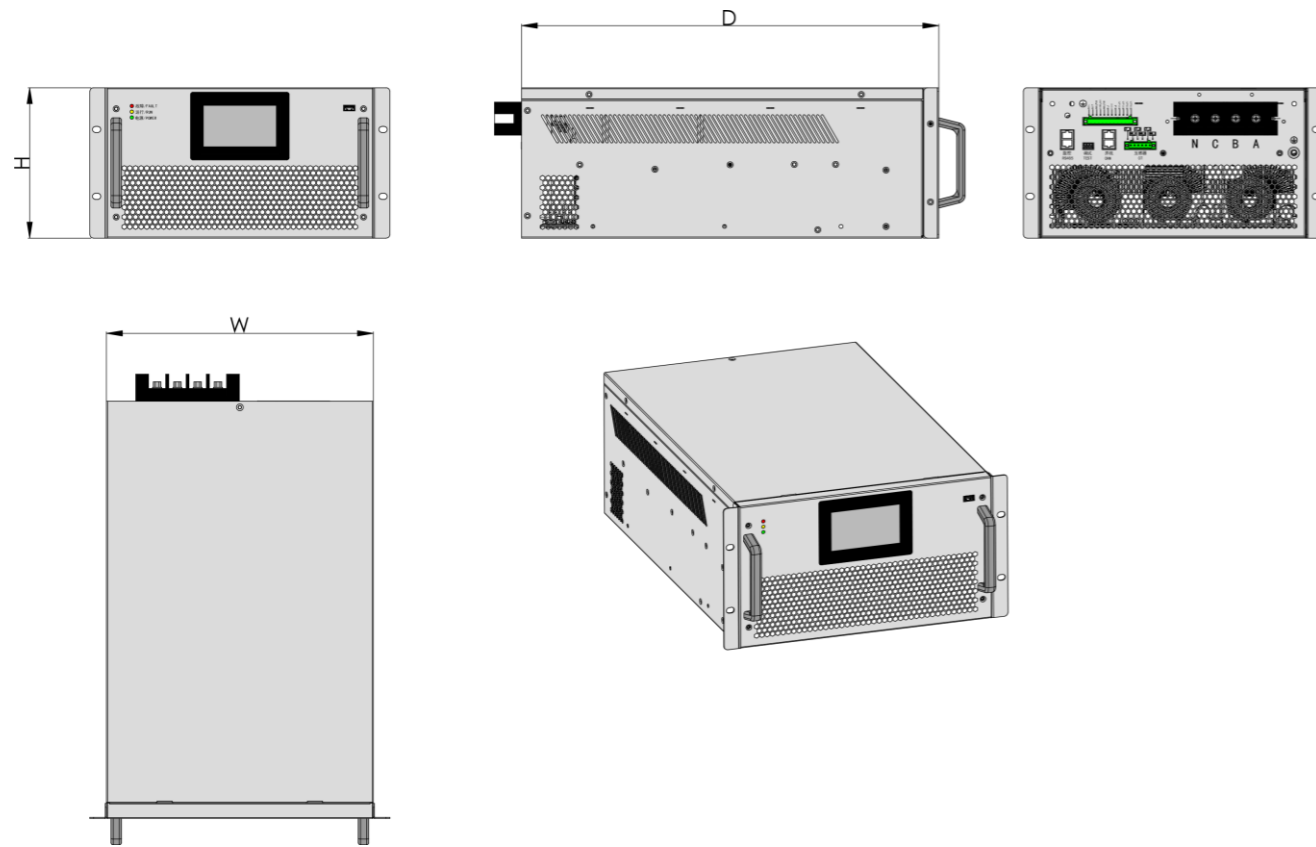
支持目标功率因数设定、恒无功补偿



高效稳定

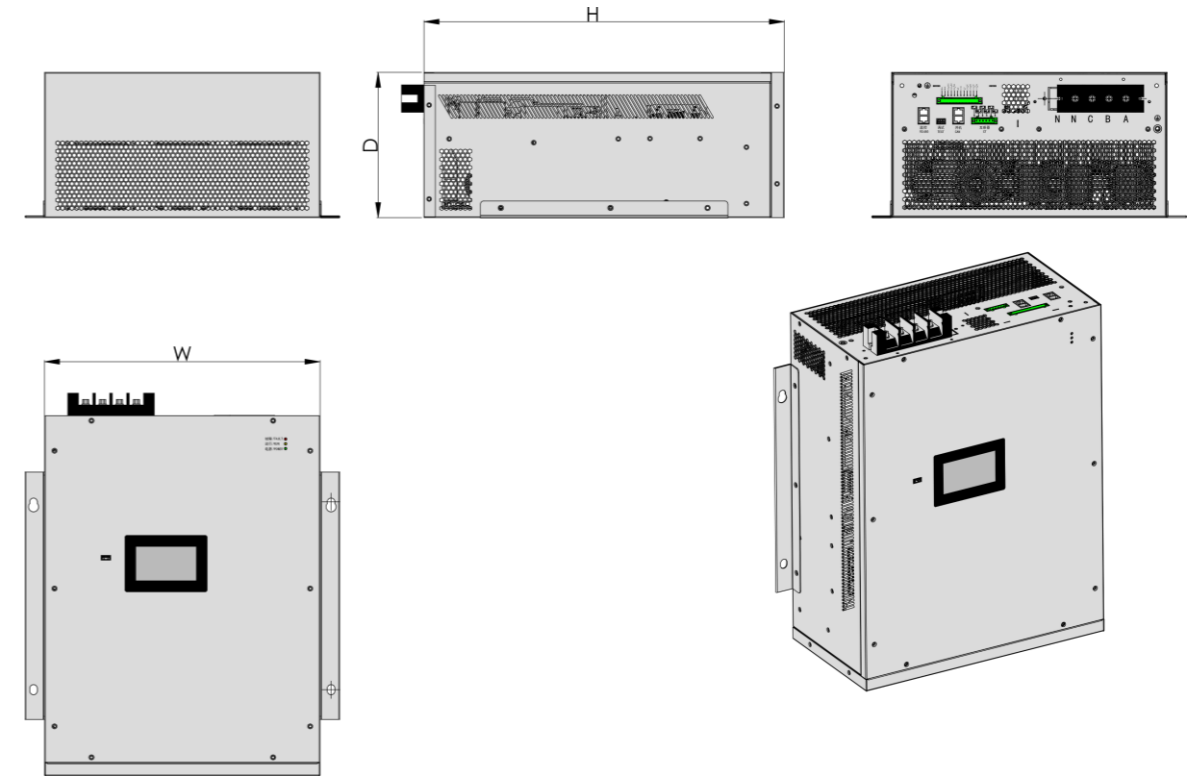
效率≥97.5%, 无功补偿率≥99%

■ 静止无功发生器：机架式安装SVG模块图



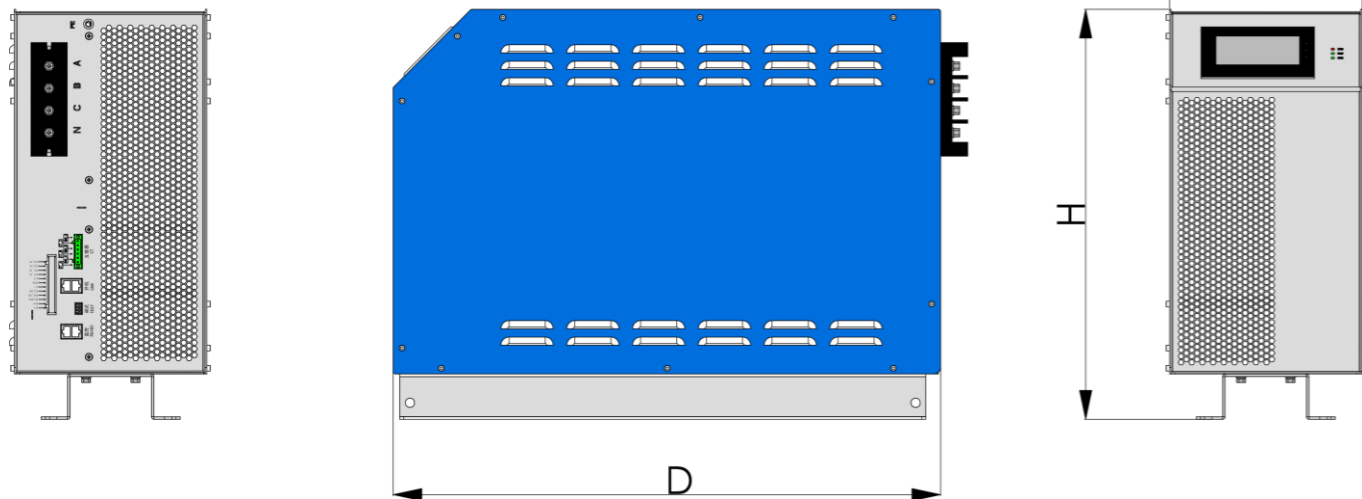
模块	尺寸:W*D*H (mm)	重量-净重 (kg)	
400V/480V	35kVar	315*500*200	18.5
	50kVar	355*500*200	24.5
	75kVar	440*575*232	35
	100kVar	510*585*250	43.5
	150kVar	630*640*250	65
690V/800V	120kVar	525*626*250	55

■ 静止无功发生器：壁挂式安装SVG模块图



模块	尺寸:W*D*H (mm)	重量-净重 (kg)	
400V/480V	35kVar	315*200*500	19.5
	50kVar	355*200*520	25.3
	75kVar	440*232*575	35.7
	100kVar	510*250*585	44.2
	150kVar	630*250*640	68.5
200V	25kVar	315*200*500	19.5
	50kVar	355*200*520	25.3
	75kVar	440*232*575	35.7
690V/800V	120kVar	525*250*626	56

静止无功发生器：立式安装SVG模块图



模块	尺寸:W*D*H (mm)	重量-净重 (kg)	
400V/480V	35kVar	202.2*553*372	23.5
	50kVar	202.5*616*413	29.5
	75kVar	234.5*666*498	41
	100kVar	251.5*656*568	52
	150kVar	251.5*711*688	86
690V	120kVar	251.5*711*688	58

推荐参数值

线缆截面积和熔断器				
容量	A/B/C (L1/L2/L3)	N (mm ²)	PE (mm ²)	熔断器 (A)
35kVar	16	16	16	80
50kVar	25	25	16	125
75kVar	35	35	16	160
100kVar	50	50	25	250
150kVar	70	70	25	400

- * 推荐采用铜芯导线;
- * 如果带有谐波补偿功能, N线截面积需至少是相序线截面积的1.5倍。

CT			
CT变比范围	50/5~10000/5. 按系统电流的1.2~1.5倍选择, 或按变压器容量选型 例如: 变压器容量是400V 2000kVA, CT可选型为3000/5		
CT线缆	CT额定负载 (kva)	导线截面 (mm ²)	单程接线长度 (m)
	5	2.5	≤10
		4.0	10~20
	10	2.5	≤20
		4.0	20~40
	15	2.5	≤30
4.0		30~60	

- * 额定次级功率大于1VA;
- * 精度要求在0.5级以上;
- * CT二次侧须保证可靠接地 (只需一端接地即可);
- * 互感器推荐选用带屏蔽双绞线缆 (RVVP), 15m以内线径截面2.5mm², 15~30m线径截面取4mm²
- * 例: 400kVar的无功补偿柜需按照100kVar的4倍计算需求风量、最小进风口面积和前后门板最小开孔尺寸。

静止无功发生器柜的散热需求				
模块容量	模块实际有效风量		机柜实际有效进风口面积 (m ²)	机柜实际有效出风口面积 (m ²)
	(CFM)	(m ³ /min)		
35kVar	152	4.3	0.020	0.024
50kVar	152	4.3	0.020	0.024
75kVar	343	9.72	0.045	0.054
100kVar	485	13.74	0.064	0.077
150kVar	656	18.58	0.086	0.103